

- Сначала прочтите указания по технике безопасности и следуйте инструкции по эксплуатации.

Указания по технике безопасности

1. Установку, ввод в эксплуатацию и техобслуживание может выполнять только квалифицированный персонал специалистов со знаниями в области электротехники.
2. При подключении к электросети соблюдайте местные и законодательные предписания и/или VDE 0100.
3. Проверьте данные на заводской табличке
4. Перед сигнальным контактом должен быть установлен предохранитель (макс. 4 А)..
5. Защитите сигнальные контакты устройства от скачков напряжения при индуктивных нагрузках.
6. Вводите в эксплуатацию устройство только в закрытом состоянии.
7. Перед тем, как открыть устройство, отключите электропитание (опасное при контакте напряжение).

Инструкция по эксплуатации

1. Описание

1.1 Применение по назначению

Мембранный сигнализатор уровня используется в качестве предельного выключателя для контроля уровня наполнения материала в силосах и емкостях.

Может применяться в качестве сигнализатора наполнения, опустошения или потребления для пыле- и порошкообразных, гранулированных и также зернистых сыпучих материалов с размером зерна до 100 мм и насыпным весом от 0,3 до 2,5 т/м³.

1.2 Принцип действия

Сыпучий материал давит своим весом на мембрану. Шток переносит давление с мембраны на переключатель. Как только уровень сыпучего материала падает, мембрана разгружается, и переключатель возвращается в прежнее положение.

1.3 Технические характеристики

Производитель	MOLLET		
	Füllstandtechnik GmbH		
	Индустрипарк РИО 103		
Адрес	74706 Остербуркен		
Наименование	Мембранный сигнализатор уровня		
Тип	MFB		
Температура среды	NBR	-20 °C ... +80 °C	
	Витон	Ts -20 °C ... +150 °C	
	Нерж. сталь	-30 °C ... +200 °C	
Темп. окр. среды		Ta -20 °C ... +80 °C	
Сигнальный контакт	реле с нулевым потенциалом		
Коммут. способность	24 В ... 250 В АС		
Коммут. напряжение	или 12 В ... 125 В DC		

Задержка срабатывания нет

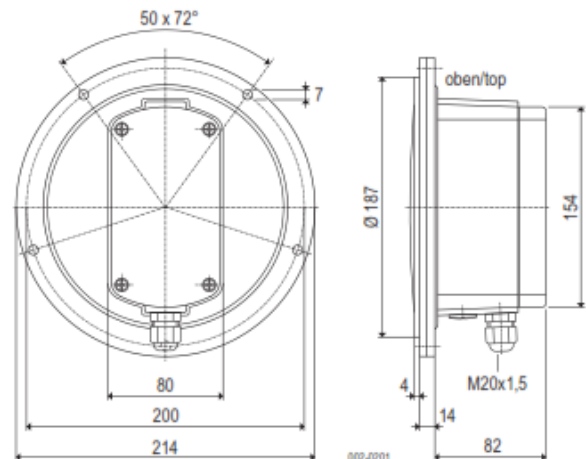
Кабельный ввод Резьбовое соединение M20x1,5

Степень защиты IP 40 по DIN EN 60529

IP 53 Если компенсационный фильтр направлен вниз

IP 65 С мембраной из нерж. стали

1.4 Габаритные размеры



Защита от изб. давления	до 5 бар
Вес	1,85 кг
Техобслуживание	не требуется
Положение монтажа	любое

1.5 Чувствительность регулируется

NBR	от 100 г ... 200 г
Витон	от 100 г ... 200 г
Нерж. сталь	от 200 г ... 500 г

1.6 Материалы

Корпус	Алюминий	Жахимн. кольцо
Тип	Мембрана	
MFB-NA	= NBR	Алюминий
MFB-NE	= NBR	Нерж. сталь
MFB-VA	= Витон	Алюминий
MFB-VE	= Витон	Нерж. сталь
MFB-EA	= Нерж. сталь	Алюминий
MFB-EE	= Нерж. сталь	Нерж. сталь

2. Монтаж

2.1 Подготовка

Füllstandtechnik

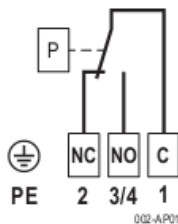
- Перед выполнением работ на устройстве прочтите и соблюдайте правила техники!
- После распаковки тщательно проверьте мембрану.

2.2 Механическое соединение

- Установите мембранный сигнализатор уровня на фланец в силосе/емкости и наглухо завинтите с помощью винтов M6 и шайбы

2.3 Подключение к электросети

Схема подключения



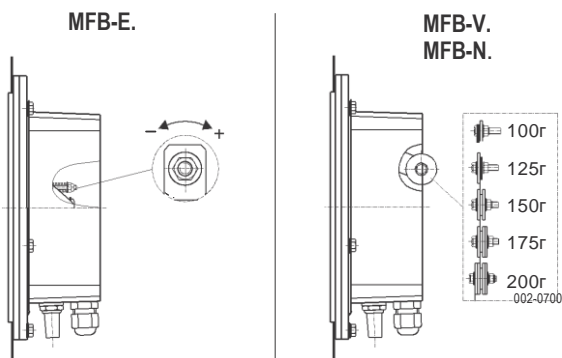
2.4 Кабельный ввод

После подключения к электросети

- плотно затяните кабельный ввод,
- плотно закрутите накидную гайку, следите за тем, чтобы кабель плотно и прочно сидел в резьбовом соединении,
- закрутите винты зажима для разгрузок провода от натяжения (в случае его использования).

3. Ввод в эксплуатацию

- Вводите мембранный сигнализатор уровня в эксплуатацию только в случае, если он надлежащим образом установлен в силосе/емкости и прочно соединен с электрическим подключением.
- Мембранный сигнализатор уровня предварительно настроен на среднюю чувствительность.
- Чувствительность можно регулировать с помощью установочного винта (MFB-E.) или за счет добавления или удаления подкладных шайб (MFB-N. и MFB-V.).



4. Применение

4.1 Нормальная эксплуатация

- Используйте мембранный сигнализатор уровня только по его назначению.
- При использовании мембранного сигнализатора уровня силос/емкость не должны находиться под давлением.
- Не допускайте выхода за пределы минимально и максимально допустимых температур, указанных на заводской табличке. Проверяйте мембрану каждый раз, когда вышли за пределы минимально или максимально допустимых температур..
- Если сигнализатор уровня повредится, сразу же выведите его из эксплуатации.

4.2 Ненадлежащее применение

- Несоблюдение правил техники безопасности и инструкции по эксплуатации.
- Использование мембранного сигнализатора уровня не по назначению.
- Монтаж не оригинальных запасных деталей.
- Нарушение действующих норм и законов.

5. Техобслуживание и ремонт

5.1 Общие указания

- Все работы по техобслуживанию сигнализатора уровня следует проводить только в пустой емкости и при отсутствии пониженного или избыточного давления.
- Используйте только оригинальные запасные детали.

5.2 Техобслуживание

- Периодически проверяйте мембрану сигнализатора уровня на износ. Периодичность проверки определяется в зависимости от свойств рабочей среды.
- В случае повреждения или износа замените прибор.

5.3 Ремонт

- Поврежденные детали, подключения или соединения следует незамедлительно восстановить или заменить новыми деталями такого типа.
- Нельзя использовать мембранный сигнализатор уровня до полного восстановления его работоспособности и функций.

6. Хранение

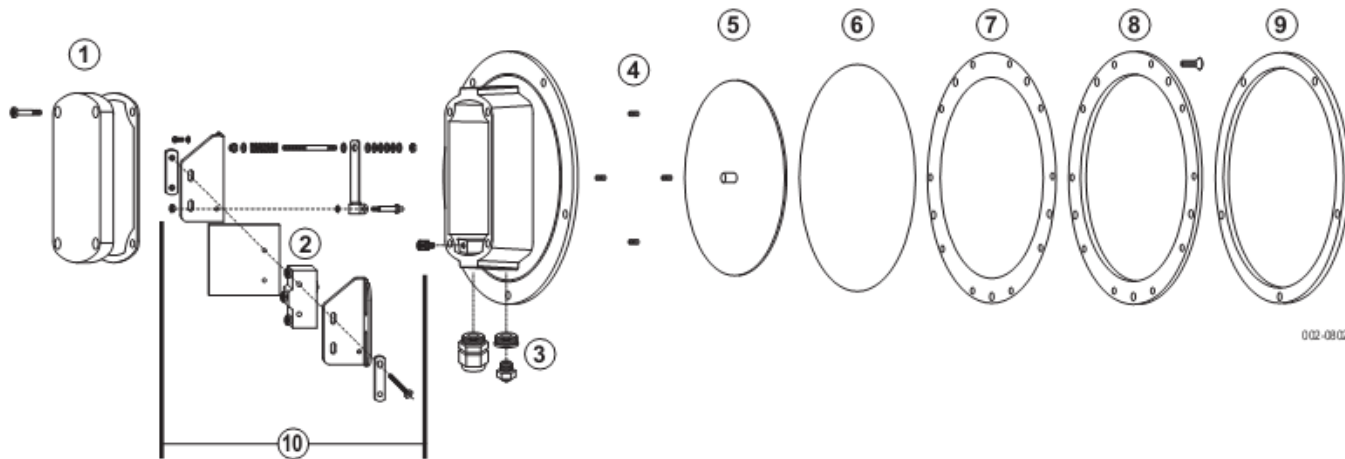
- Храните мембранный сигнализатор уровня в месте, защищенном от влаги и пыли
- Защитите мембрану от острых предметов и прямых солнечных лучей.

7. Утилизация

- Сигнализатор уровня можно подвергать вторичной переработке
- В отношении утилизации действуют экологические предписания, актуальные для условий производства и места применения.

Запасные детали

MFB



Поз.	Наименование	Артикул № (номер заказа)	Материал
1	Уплотнение крышки	MFB-DS01	NBR
2	Выключатель	Z-15G-B	
3	Фильтр	395028-AVS	Латунь
4	Пружина	MFB-FR01	Пружинная сталь
5	Мембрана V. Мембрана N.	MFB-MB-VI MFB-MB-NR	Витон NBR
6	Мембрана E.	MFB-MB-VA	1.4301
7	Уплотнительное кольцо	MFB-DS02	
8	Стопорное кольцо .E	MFB-HR-VA	1.4301
9	Стопорное кольцо .A Фланцевое уплотнение	MFB-HR-AL MFB-FD01	Алюминий NBR-пенорезина
10	Набор запчастей, включая выключатель, для MFB-E.		
10	Набор запчастей, включая выключатель, для MFB-V. / MFB-N.		

Декларация соответствия стандартам ЕС EC-Declaration of Conformity

Мы/We

MOLLET Füllstandtechnik GmbH

Индустрипарк РИО 103
D-74706 Остербуркен
Тел. 06291 64400 Факс 06291 9846

настоящим заявляем, что:

declare that the devices:

**Сигнализатор уровня
Предельный выключатель уровня** серий:

**Level indicator
Level limit switch** of type:

D ... , M ... , P ... , R ... , T ... , V ...

D ... , M ... , P ... , R ... , T ... , V ...

к которым относится настоящая Директива,
соответствуют следующим нормам или нормативным
документам:

to which this declaration relates is in accordance with
the following standards or other normative documents:

Директива 2006/95/EG (Директива по
низковольтному оборудованию)
Richtlinie 2004/108/EG (Директива по
ЭМС)

Directive 2006/95/EC (Directive LVD)
Directive 2004/108/EC (Directive EMC)

и

and

EN 61010-1, EN 60529

EN 61010-1, EN 60529

EN 61326-1

EN 61326-1

Основные требования по безопасности и охране
здоровья выполнены согласно предписаниям
Директивы и благодаря соблюдению нормативных
документов в рамках объема поставки.

The Essential Health and Safety Requirements are assured
by compliance with the directive and observance of the
normative documents, as far as the scope of delivery allows.

Остербуркен, 07. января 2010

Osterburken, January 7th 2010



Настоящая декларация может
передаваться только в
неизменном виде.

Wolfgang Hageleit

This declaration is only allowed to
hand out in unchanged form.

